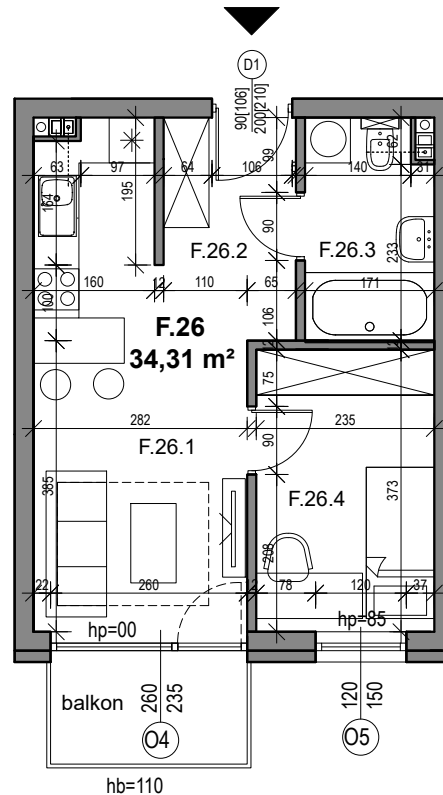


Belweder

— P A R K —



Budynek
Poziom
Typ mieszkania
Nr mieszkania

F
I
C
26

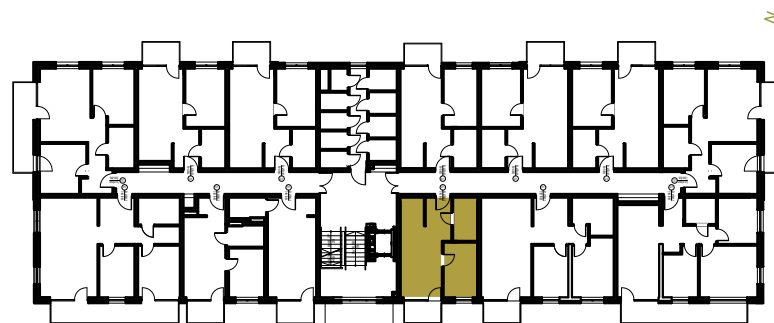
Zestawienie pomieszczeń

F.26.1 Salon z aneksem kuchennym	16,62 m ²
F.26.2 Hol	4,05 m ²
F.26.3 Łazienka	4,85 m ²
F.26.4 Sypialnia	8,79 m ²

POWIERZCHNIA ŁĄCZNIE 34,31 m²

Powierzchnia balkonu 3,75 m²

GREBSKI PRACOWNIA
PROJEKTOWA



HAUS
DEVELOPER

☎ 798 625 325
✉ biuro@belwederparknysa.pl
🌐 www.belwederparknysa.pl